

# F310AXP.26

◇ = Mmax 275 kNm

⊗ = Pmax 9000 kg  
 ⊙ = Pmax 1000 kg

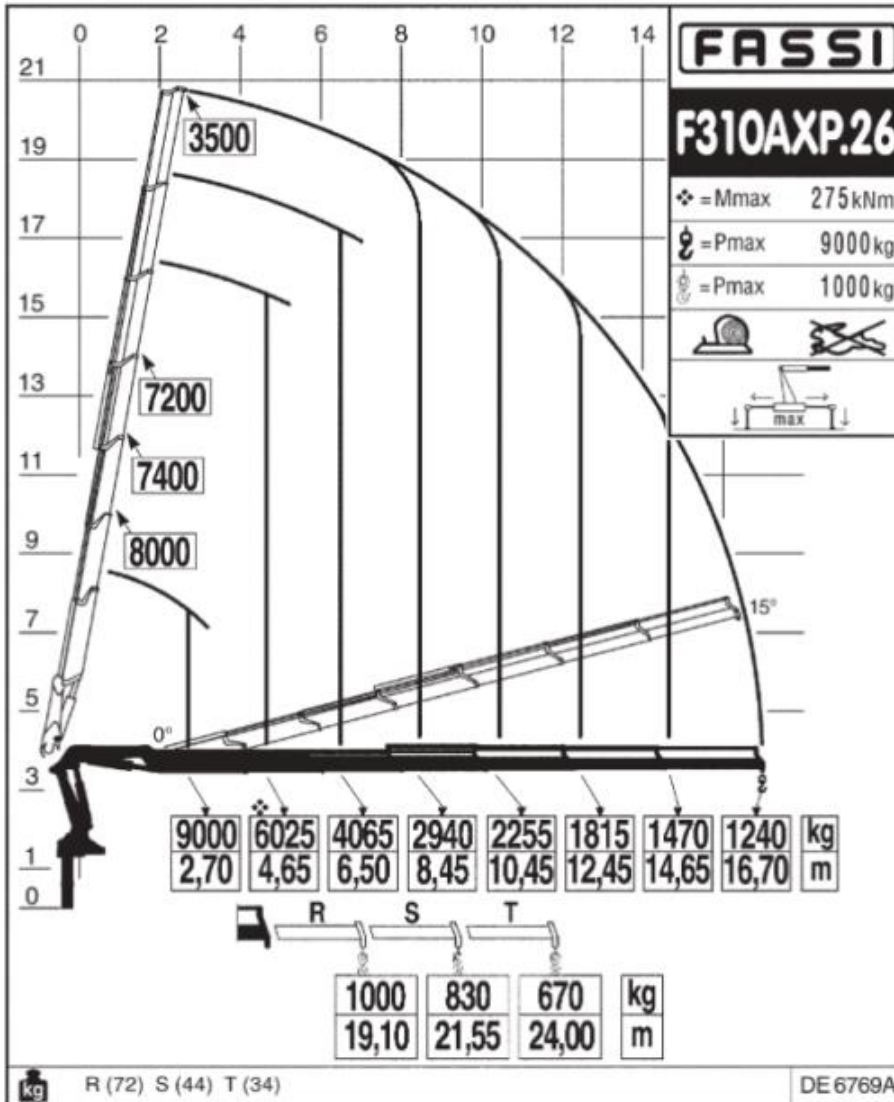


**FASSI**



R (72) S (44) T (34)

DE 6968



**FASSI**

**FASSI****F290A-F310AXP.26**

ST290/G3.05.00

Informazioni tecniche  
 Technische Informationen  
 Technical information  
 Informations techniques  
 Información técnica

PESI, DIMENSIONI E POSIZIONE BARICENTRO  
 GEWICHTE, ABMESSUNG UND POSITION DES KRANSCHWERPUNKTES  
 WEIGHT, DIMENSIONS AND BARYCENTRE POSITION  
 POIDS, DIMENSIONS ET POSITION DU BARYCENTRE  
 PESO, DIMENSIONES Y CENTRO GRAVEDAD

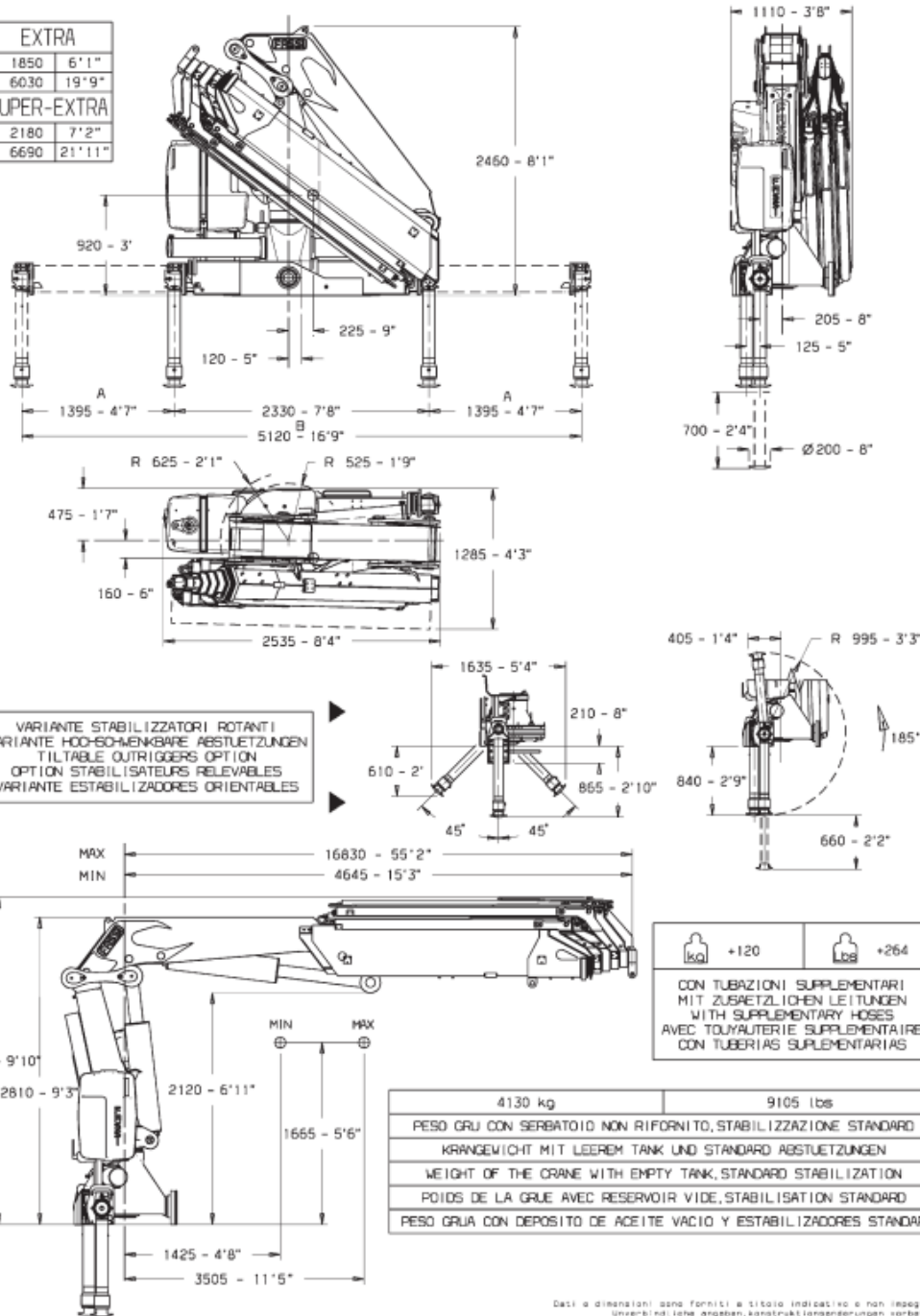
Pagina  
 Seite  
 Page  
 Hoja

05

Data  
 Ausgabe  
 Edition  
 Edition  
 Fecha

05/06/30

EXTRA	
A	1850 6'1"
B	6030 19'9"
SUPER-EXTRA	
A	2180 7'2"
B	6690 21'11"

**FASSI**